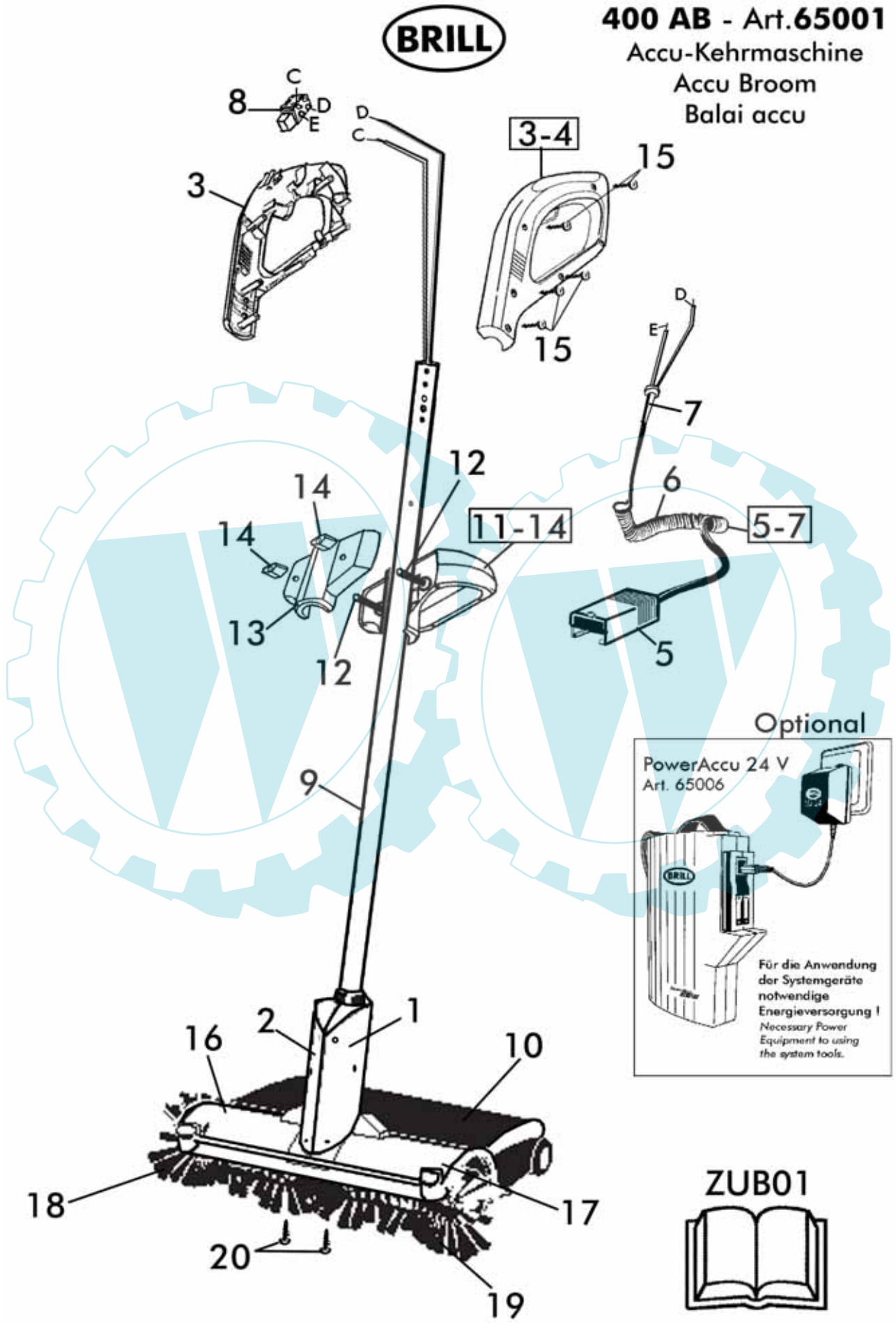


1/2	ACCU-PROGRAMM	Accu-Kehrmaschine
2004	Power Accu 24 Volt	400 AB - Art. 65001
Upd: 08.04	Power Accu 24 V	



400 AB - Art.65001
 Accu-Kehrmaschine
 Accu Broom
 Balai accu




Optional

PowerAccu 24 V
 Art. 65006

Für die Anwendung der Systemgeräte notwendige Energieversorgung!
 Necessary Power Equipment to using the system tools.



Bild Nr. REF.N° POS.N°	BEST.-NR. PART-N° N° d. PIECE	BEZEICHNUNG	DESCRIPTION	Anzahl Qty. Qte.
2/2	ACCU-PROGRAMM		Accu-Kehrmaschine	
2004	Power Accu 24 Volt		400 AB - Art. 65001	
Upd: 08.04	Power Accu 24 V			
1	11908	Gehäuse lks	Chassis left	1
2	11909	Gehäuse rts	Chassis right	1
3-4	12649	Führunggriff-Paar lks.&rts.kpl.	Guide handle set L/R cpl.	1
5-7	12550	Stecker kompl.montiert	Connection cable w. accu clip assy.cpl.	1
7	12003	Knickschutztülle	Cable guard	1
8	11997	Schalter 12-24V	On/Off switch	1
9	12614	Rohr gelocht	Aluminium handle tube	1
10	12477	Behälter kompl.	Dirt conainer	1
11-14	12398	Zwischengriff kpl als Beipack	Intermediate grip set complete	1
12	11523	Fru-Schraube M5x35 DIN603 verz.	Screw M5x35 DIN603	2
13	12400	Zwischengriff unten	Lower intermediate grip	1
14	02690	Flügelmutter rot	Wing nut red	2
15	12032	ZK-Schraube 3,5x20 KB	ZK-screw 3,5x20 KB	14
16	12609	Abdeckung rechts komplett	Brush cover right assy.	1
17	12610	Abdeckung links komplett	Brush cover left assy.	1
18	12563	Besenkörper rechts	Brush right	1
19	12564	Besenkörper links	Brush left	1
20	11913	LIB-Schraube DIN 7981-4,2x9,5	Screw DIN 7981-4,2x9,5	2
ZUBEHÖR		ACCESSORIES		
ZUB01	12471	Gebrauchsanweisung 65001	Instruction for use 65001	1